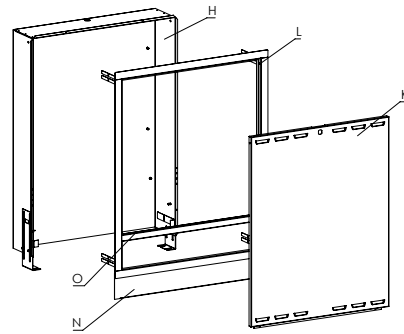


Montage Unterputz

Vorbereitung Unterputzkasten für den Einbau

Demontage des Rahmens und der Tür durch Herausziehen aus der Zarge.

Aufbehalten der Teile für späteren Einbau.



Montage Unterputzkasten

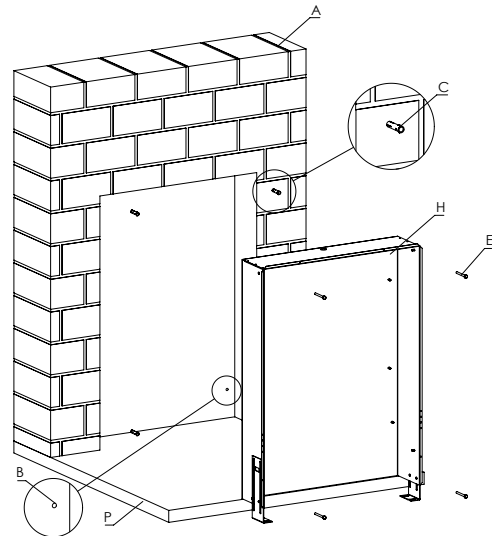
- 1 Markierungen für Bohrungen in dem Wandausschnitt vornehmen.

Auf waagerechte Ausrichtung achten.

Hinweis: Bei bodenstehender Montage Höhenmaß nach Tabelle festlegen und Standfüße dementsprechend einstellen.

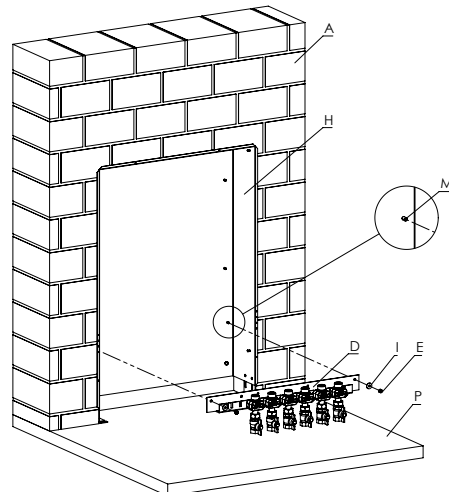
Bei wandhängender Montage in Zarge den eingestanzteten Meterstrich beachten.

- 2 Bohrlöcher bohren.
- 3 Vorbereitete Zarge mit beiliegendem Befestigungsmaterial in dem Wandausschnitt verschrauben.



Montage der Anschlusschiene

- 1 Montage der Anschlusschiene auf den dafür vorgesehenen Bolzen (siehe Maßzeichnung) der Zarge mit dem beiliegendem Befestigungsmaterial.
- 2 Die Anschlusschiene ist in dem UP-Kasten befestigt und die Installation der Rohrleitungen zu der Schiene kann vorgenommen werden.



Schranktyp	Aussparungsmaß B x H
WS-UP 49-92-15 ST	530 mm x siehe Tabelle A
WS-UP 61-92-15 ST	650 mm x siehe Tabelle A
WS-UP 61-120-15 ST	650 mm x siehe Tabelle B
WS-UP 81-120-15 ST	850 mm x siehe Tabelle B

	Fußboden-Aufbau	Aussparungshöhe
A:	180 mm	1030 mm
	160 mm	1010 mm
	140 mm	990 mm
	120 mm	970 mm
	100 mm	950 mm
B:	180 mm	1400 mm
	160 mm	1380 mm
	140 mm	1360 mm
	120 mm	1340 mm
	100 mm	1320 mm

- | | |
|---------------------|---------------------|
| A Mauerwerk | I Unterlegscheibe |
| B Bohrung | J Estrich |
| C Dübel | K Tür |
| D AP-Schiene | L Rahmen |
| E Sechskantschraube | N Estrichprallblech |
| F Wohnungsstation | M Bolzen |
| G Dichtung | O Querstrebe |
| H Zarge | P Rohfußboden |