



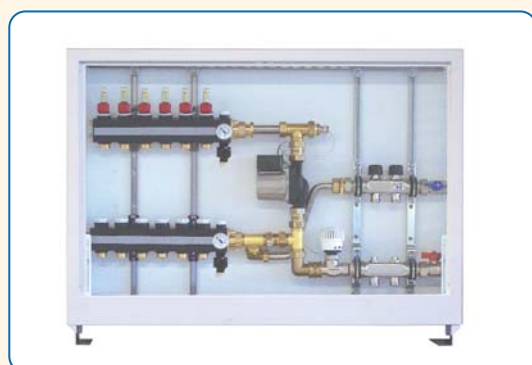
Komplett vormontierte Verteiler- und Regelstationen sind in vielen Varianten lieferbar:

KaMo liefert Verteilerstationen in Unter- oder Aufputzverteilerschränken, Verrohrungen wahlweise horizontal oder vertikal. Auf Wunsch auch mit Einbaustrecken für Wärme- und Wasserzähler.

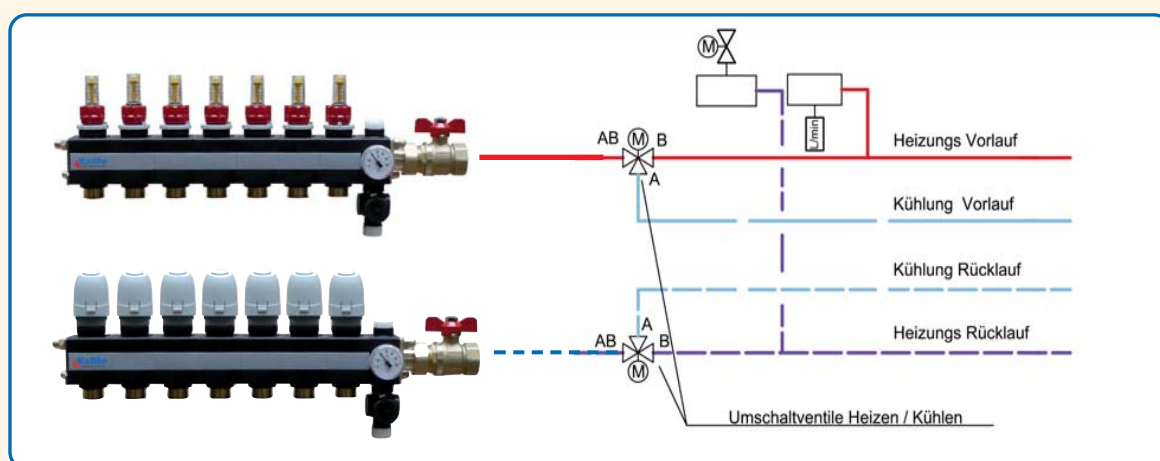
**Weitere Varianten** wie z.B. eingebaute Strangregulierventile, Differenzdruckventile, dynamische Volumenstromregler oder Zonenventile können wir jederzeit kurzfristig realisieren.

**Rufen Sie uns direkt an oder kontaktieren Sie uns über unseren Außendienst.**

Ihren Ansprechpartner finden Sie einfach und schnell auf [www.kamo.de](http://www.kamo.de).



## Einsetzbar für Heizen und Kühlen



Überreicht durch:

**KaMo Verteilersysteme GmbH**  
Max-Planck-Straße 11  
89584 Ehingen

**Telefon:** 0 73 91 / 70 07-0  
**Fax:** 0 73 91 / 5 43 15

**E-Mail:** [verteilersysteme@kamo.de](mailto:verteilersysteme@kamo.de)  
**Internet:** [www.kamo.de](http://www.kamo.de)

32600092 / 3. Auflage 02/10

# Aus Kunststoff: Thermflex® HVT

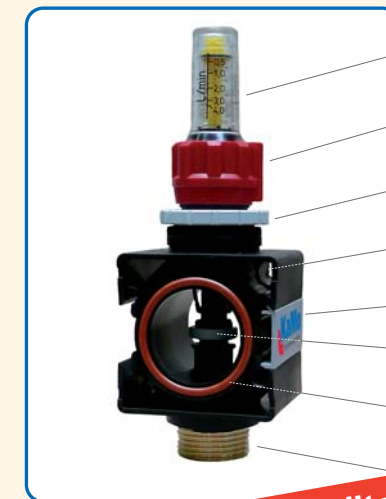
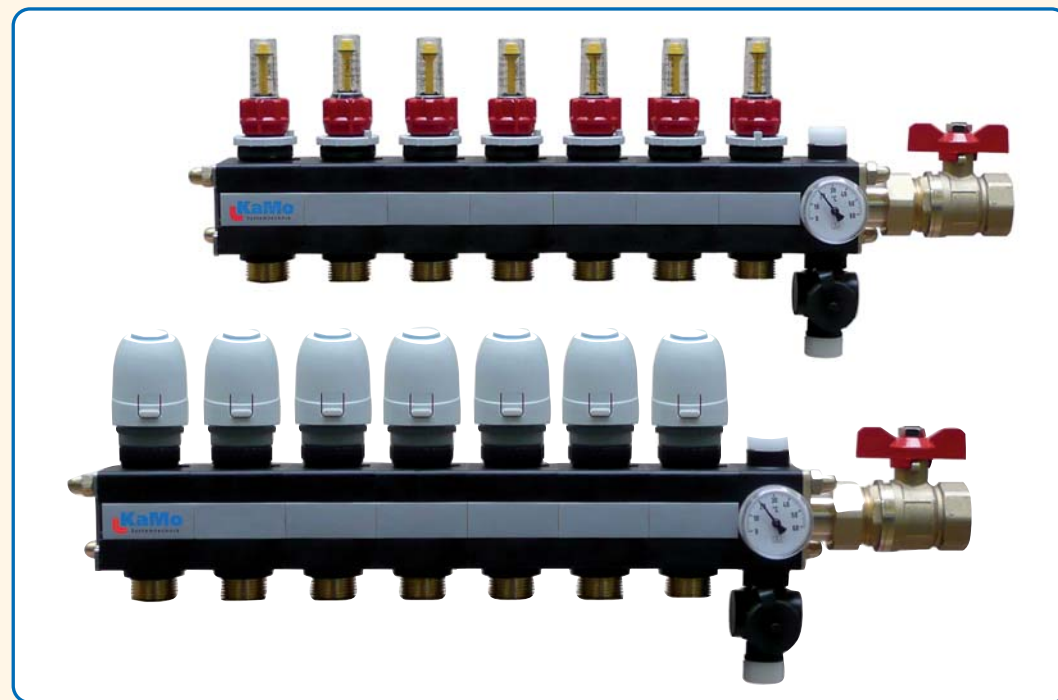


## Die Vorteile des Thermflex® Heizkreisverteilers

- **Kunststoff-Qualität**  
Der Kunststoff ist in ausgezeichnetem Maße temperatur- und alterungsbeständig.
- **Heizen und Kühlen**  
Der Thermflex ist sowohl in Heiz- als auch Kühlkreisläufen einsetzbar.
- **Anschlussfertig vormontiert**  
Wahlweise auch im Verteilerschrank oder als Regelstation lieferbar.

Verteilen von Wasser  
und Wärme.  
Mit **System.**

# Universell einsetzbar: Der Kunststoffverteiler **Thermflex® HVT**



- Ventilspindel mit Skala (von 0 bis 4 l/min)
- Vorlaufregelung
- Arretierrad für Vorlaufeinstellung
- Integrierte Luftkammer zur Dämmung
- Blende mit Beschriftungsmöglichkeit
- Ventilsitz
- O-Ring-Dichtung
- Eingegossene Messingbuchse

**Normgerechte Ventiltechnik nach DIN EN 1264-4**

## Die Produktvorteile:

- Anschluss von links oder rechts möglich
- Achsmaß 50 mm
- Alle Anschlussgewinde aus Messing
- Geringer Druckverlust
- Unbedenklich gegenüber allen Wasserqualitäten
- Für Wand-, Decken- und Schrankmontage

### Universell einsetzbar:

Ob Neubau, Modernisierung oder Sanierung – der Thermflex ist vielseitig einsetzbar

### Langlebigkeit:

Verstärkt durch Glasfasern ist der Kunststoff äußerst korrosions- und alterungsbeständig

### Hohe Flexibilität:

Die Montage ist wahlweise über- oder auch nebeneinander (platzsparend) möglich

### Heizen und Kühlen:

Kein Schwitzwasser durch optimale Dämmung über Luftkammern – auch bei großen Temperaturunterschieden

## Ideal bei der Modernisierung alter Heizungssysteme:

### Kopplung der Verteilerstränge

Vorlauf- und Rücklaufbalken können über eine Spezial-Kunststoffklammer aneinandergesekelt werden. Dies ist ideal beim Austausch alter Heizkreisverteiler bzw. beim Einbau in engen Räumen mit ausreichend Bautiefe.



### Technische Daten Thermflex® Heizkreisverteiler

Anschlussdimension:	IG R1
Betriebsdruck/-temperatur:	bei 6 bar: -20 °C bis 60 °C bei 3 bar: -20 °C bis 90 °C
Max. Wassermenge pro Verteiler:	3,5 m³/h
kvs-Wert Vorlauf und Rücklaufventil:	1,2 m³/h
Lieferbare Abgänge:	2-12 Heizkreise
Heizkreisabstand:	50 mm
Thermometer:	0 °C bis 60 °C