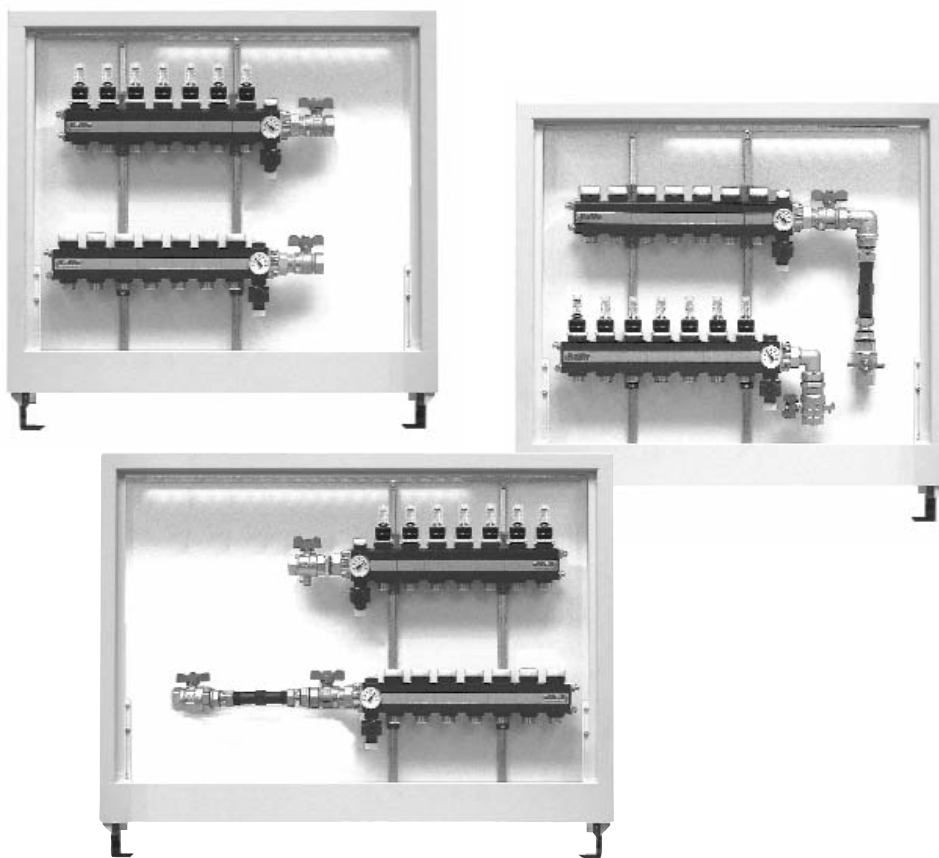


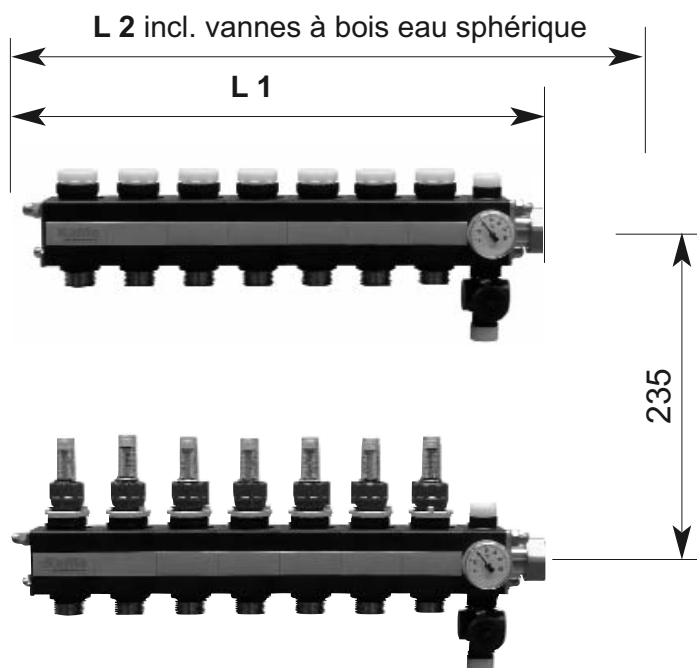
Notice d'utilisation

Thermflex®



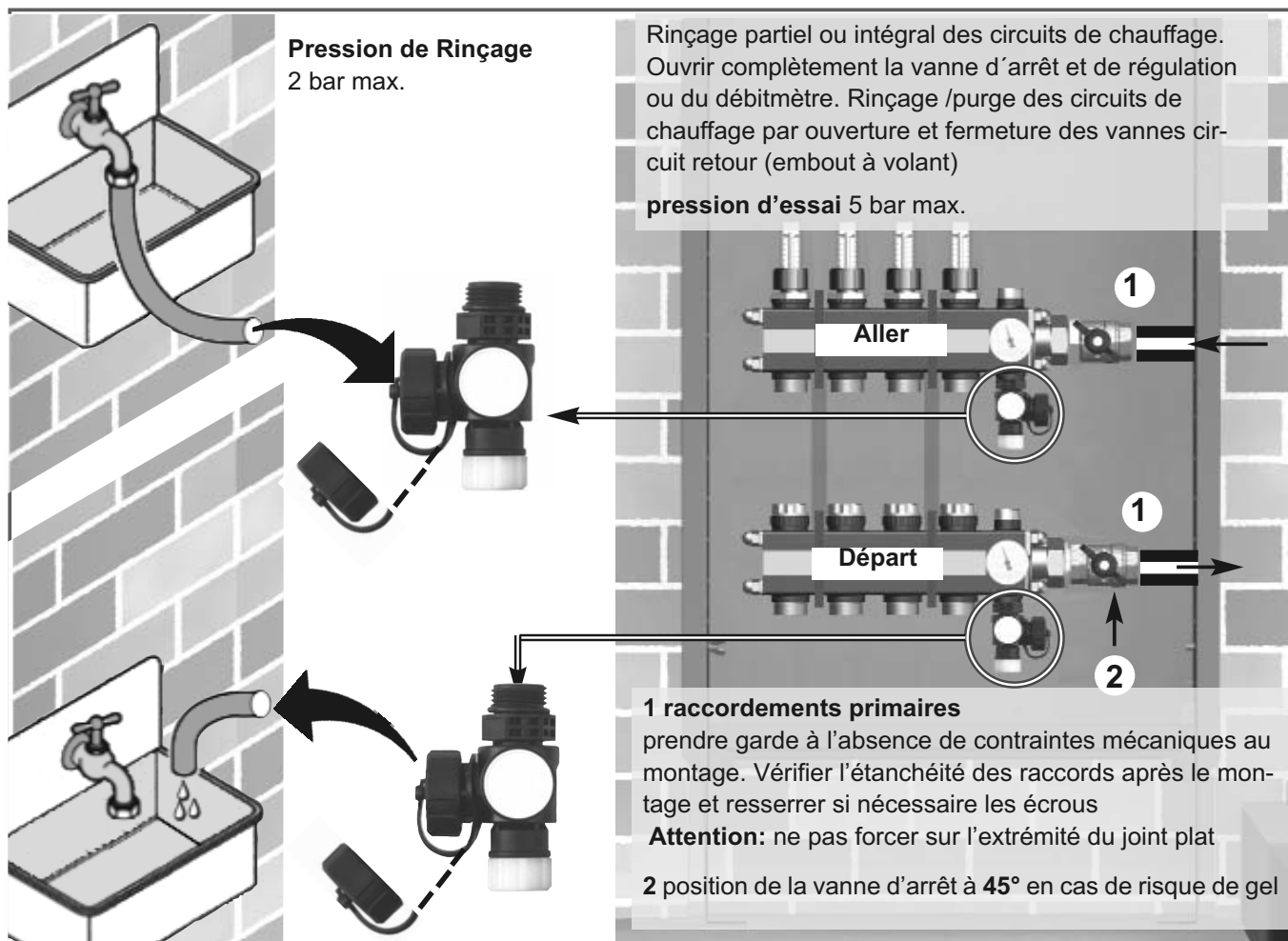
**Collecteurs Plancher
Chauffant (PCR) – Rafrâichissant
en matériau de synthèse**

Dimensions

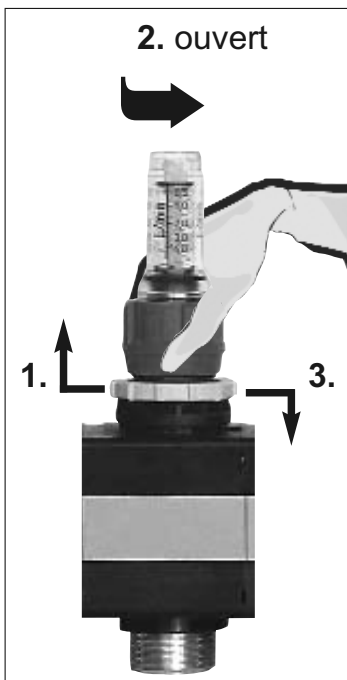


Nbre de circuits	L 1 mm	L 2 mm
2	185	245
3	235	295
4	285	345
5	335	395
6	385	445
7	435	495
8	485	545
9	535	595
10	585	645
11	635	695
12	685	745

Rinçage et désaération du collecteur



Réglage des débits d'eau



1. pousser vers le haut la bague de blocage
2. faire le réglage
3. repousser vers le bas la bague de blocage

Après le réglage le débitmètre doit être en butée à gauche sur la bague de blocage. C'est ainsi qu'on peut fermer si nécessaire le débitmètre sans modifier le réglage de la quantité d'eau, ce qui répond aux exigences de la norme DIN EN 1264-4.

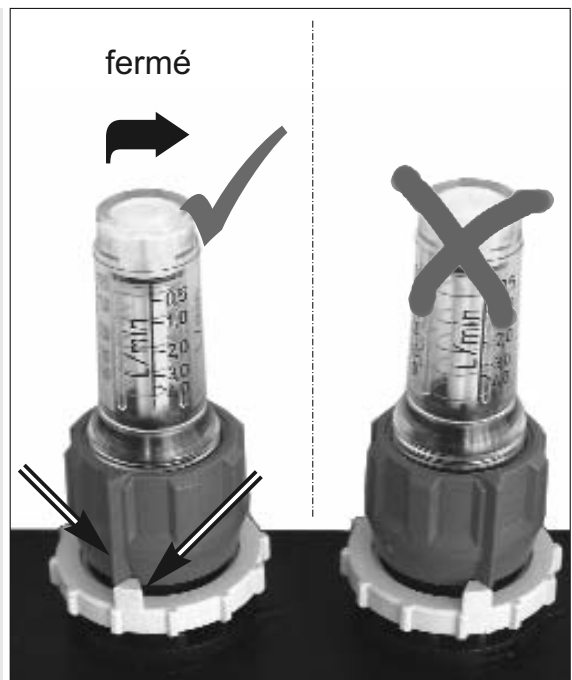
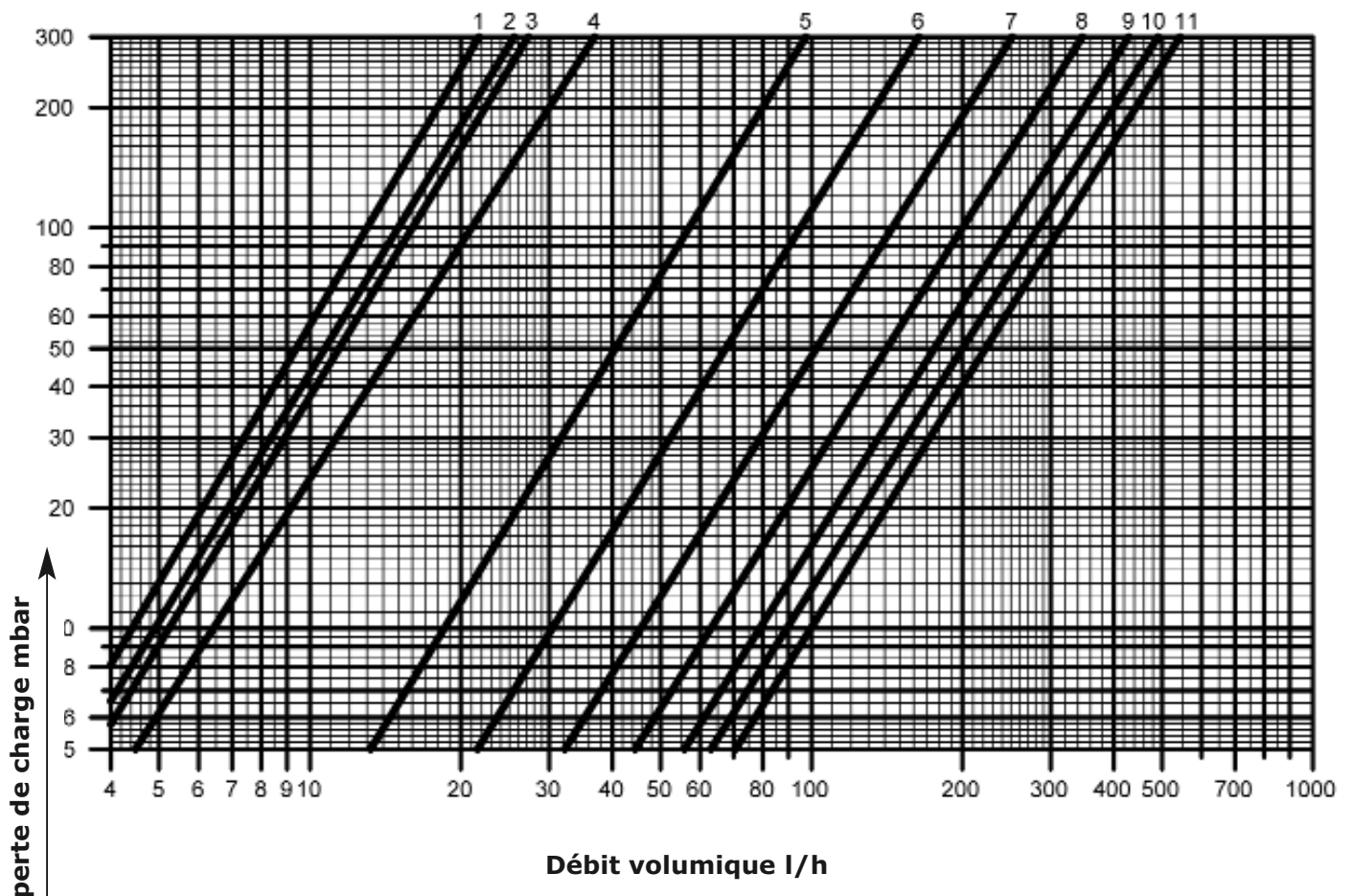


Diagramme Débitmètre (départ)



Attention

- 1.** Nous recommandons instamment les kits de raccordement KaMo pour tous les raccordements sur collecteur. Ces raccords sont tous de type auto-étanchéifiant avec des garnitures d'étanchéité EPDM haute performance et doivent être montés sans créer de contrainte.
Toutes les pièces raccordées directement au collecteur (1" ou ½" IG) sont nickelées. Donc pas de risque de corrosion par contact.
- 2.** Eviter impérativement d'étanchéfier le collecteur avec de la bande téflon.
- 3.** Vérifier que les filetages entre raccords sont compatibles (pas de produit d'étanchéité dans les filets).
- 4.** Utiliser impérativement un bouchon avec filets coniques Euro pour la fermeture d'un passage non utilisé.

32400282 / 05/10

KaMo Verteilersysteme GmbH

Max-Planck-Straße 11
89584 Ehingen
Allemagne

Telefon: 0049 73 91 / 70 07-22 / -33
Fax: 0049 73 91 / 70 07-39

Sous réserve de modifications techniques

E-Mail: france@kamo.de
Internet: www.kamo.de