

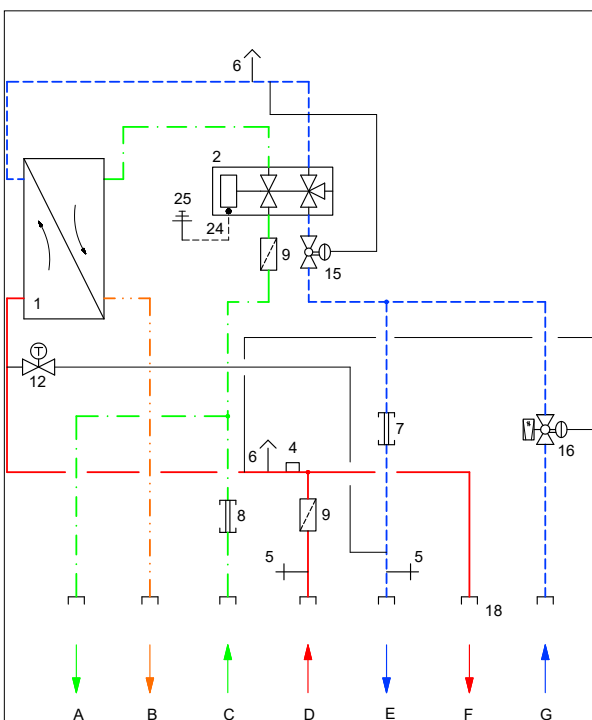
Wohnungsstation WK4

Variante 1-3

WK 4 - Variante 1



Hydraulikschemata WK 4 - Variante 1



- A TW Wohnung
- B TWW Wohnung
- C TW vom Strang
- D HZ-VL-PR
- E HZ-RL-PR
- F HZ-VL-SEK
- G HZ-RL-SEK

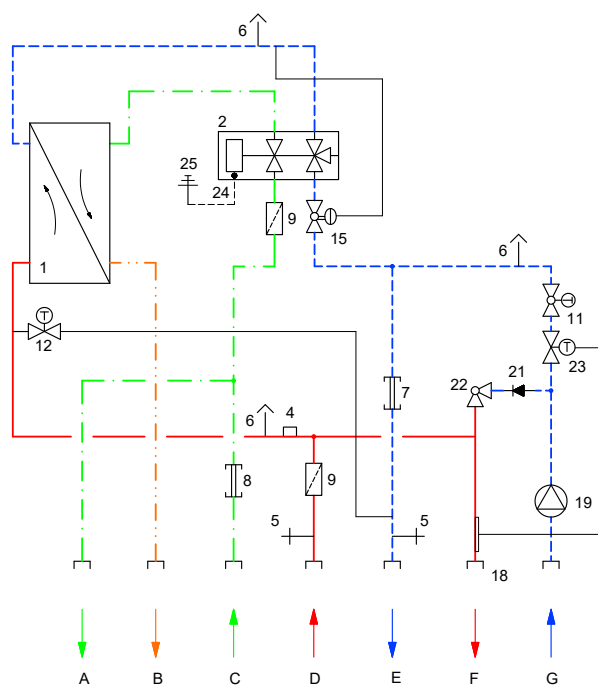
- 1 Plattenwärmetauscher
- 2 Proportionalmengenregler (PM-Regler)
- 4 Fühlertasche WMZ M10x1, nasstauchend
- 5 Entleerung
- 6 Entlüftung
- 7 WMZ-Passstück
- 8 Passstück
- 9 Schmutzfänger
- 12 Thermostatisches Temperaturvorhalte-Modul (TTV)
- 15 Differenzdruckregler primär im Stationseingang
- 16 Kombiventil P Compact
- 18 Überwurfmutter
- 24 Anschluss Potentialausgleich
- 25 Erdung bauseits

Die legendenbezogene Nummerierung ist nicht fortlaufend.

WK 4 - Variante 2



Hydraulikschema WK 4 - Variante 2

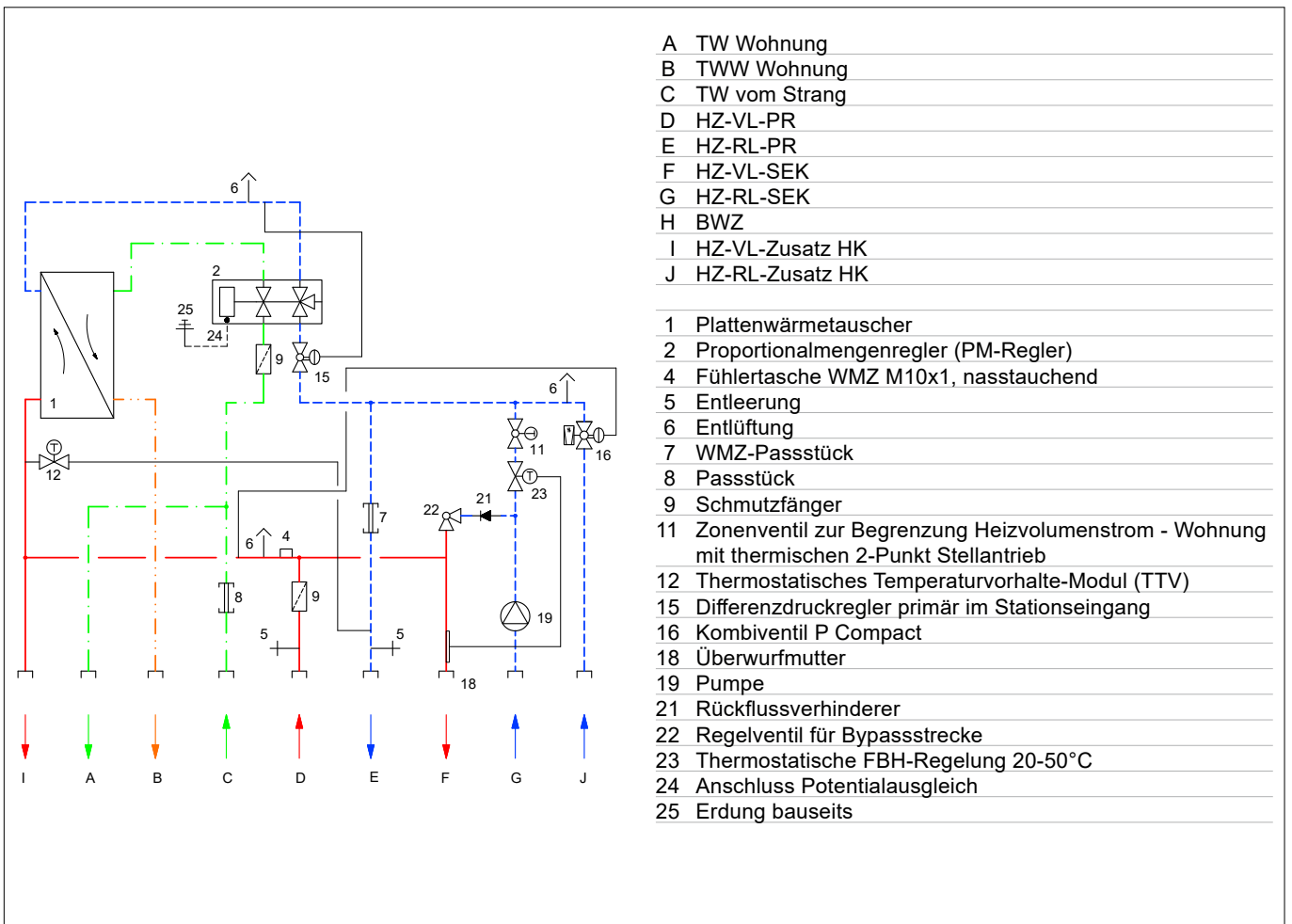


- | | |
|---|---------------|
| A | TW Wohnung |
| B | TWW Wohnung |
| C | TW vom Strang |
| D | HZ-VL-PR |
| E | HZ-RL-PR |
| F | HZ-VL-SEK |
| G | HZ-RL-SEK |
-
- | | |
|----|--|
| 1 | Plattenwärmetauscher |
| 2 | Proportionalmengenregler (PM-Regler) |
| 4 | Fühlertasche WMZ M10x1, nasstauchend |
| 5 | Entleerung |
| 6 | Entlüftung |
| 7 | WMZ-Passstück |
| 8 | Passstück |
| 9 | Schmutzfänger |
| 11 | Zonenventil zur Begrenzung Heizvolumenstrom - Wohnung mit thermischen 2-Punkt Stellantrieb |
| 12 | Thermostatisches Temperaturvorhalte-Modul (TTV) |
| 15 | Differenzdruckregler primär im Stationseingang |
| 18 | Überwurfmutter |
| 19 | Pumpe |
| 21 | Rückflussverhinderer |
| 22 | Regelventil für Bypassstrecke |
| 23 | Thermostatische FBH-Regelung 20-50°C |
| 24 | Anschluss Potentialausgleich |
| 25 | Erdung bauseits |



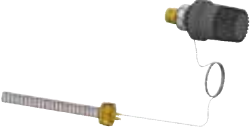



WK 4 - Variante 3



Hydraulikschemata WK 4 - Variante 3



Zusatzmodule

	<p>Anschlusschienen und Kugelhähne (für Vorinstallation als AP- oder UP-Ausführung)</p> <p>Anschlusschiene für 6 Anschlüsse ohne KWA Anschlusschiene für 7 Anschlüsse mit KWA Anschlusschiene für Zirkulation Anschlusschiene für 2. statischen Heizkreis</p>
	<p>Kugelhahn-Sets</p> <p>Kugelhahn-Anschluss-Set, zur Absperrung von Heizungsvor- und -rücklauf sowie für Kalt- und Warmwasser. 6 bzw. 7 Stk. Kugelhähne 3/4" AG/IG, inkl. Dichtungen. Kugelhahn DN 20 (DVGW) für Zirkulation Kugelhahn für 2. statischen Heizkreis</p>
	<p>Thermostatischer Warmwasserbegrenzer (TWB)</p> <p>Zur Begrenzung der Warmwasseraustrittstemperatur bei gleichzeitiger Reduzierung des Heizvolumenstroms. Ventilunterteil mit Thermostatregler und Kapillarleitung inkl. Edelstahlfühler. Einstellbereich von 35-70 °C. Bauseitige Montage</p>
	<p>Rücklauftemperaturbegrenzer (RTB) (nicht bei Pumpenmodul)</p> <p>Sichert eine vorgegebene Rücklauftemperatur eines Heizkreises ab. Die Temperatureinstellung ist blockierbar. Einstellbereich von 0-45 °C, Kvs-Wert ist 1,55. Bauseitige Montage - bzw. nur in Verbindung mit Variante 1</p>
	<p>UP-Gehäuse</p> <p>WK-UP 61-84-15 inkl. Standfüße (B/H/T 610 x 840 x 150 mm) WK-UP 61-84-15 ohne Standfüße (B/H/T 610 x 840 x 150 mm) WS-UP 61-120-15 inkl. Standfüße bis 6 Heizkreise (B/H/T 810 x 1200 x 150 mm) WS-UP 81-120-15 inkl. Standfüße bis 12 Heizkreise (B/H/T 810 x 1200 x 150 mm)</p>
	<p>AP-Gehäuse</p> <p>ADH 2/B Aufputzgehäuse (zweiteilig) (B/H/T 600 x 800 x 165 mm) ADH 2/AB untere Abschlussblende ADH 3 Aufputzgehäuse (zweiteilig) (B/H/T 755 x 1180 x 260 mm) WK-H Montageplatte für ADH 3 (Verteiler bis 10 Heizk.)</p>

Technische Daten

Werkstoffe

Armaturen:	Trinkwassergeeignete Werkstoffe gemäß Richtlinien DVGW, UBA, WRAS
Sanitär:	CW617N
Heizung:	CW617N, CW614N
Dichtungen:	DVGW zertifiziert
Wärmedämmung	EPP
Wärmetauscher	Platten: 1.4404; Lot: Kupfer, VacInox oder geschraubter Tauscher
Rohrleitung	1.4401

Sanitär

Max. Betriebsdruck	PN 10
Min. Vordruck	2,0 bar

Heizung

Max. Betriebsdruck	PN 10
Max. Betriebstemperatur	85°C
Max. pr. Differenzdruck	0,60 bar ohne Einsatz von Zusatzarmaturen*

Elektro

Stromanschluss	230 V/50 Hz bei Einsatz: Mischkreis, BWZ, Zonenventil mit Raumthermostat, ansonsten ohne Stromanschluss funktionsfähig
----------------	--

Abmessungen

H/B/T (Grundblech)	600 x 555,5 x 150 mm
--------------------	----------------------

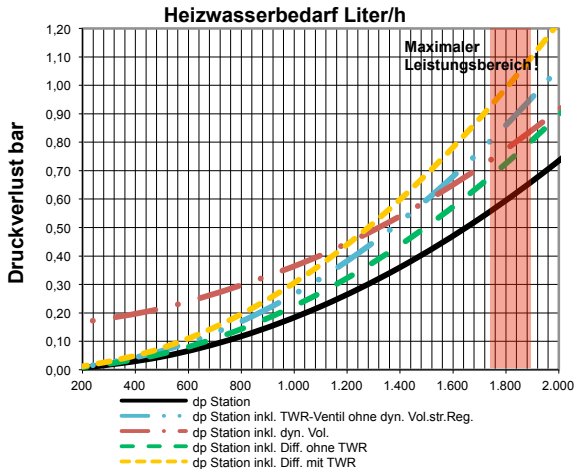
***Planungshinweis:** bei Heizbetrieb mit Radiatoren:

- Thermostatische Heizkörperventile in Standardbauweise können nur mit einem max. Differenzdruck von 20 kPa = 0,2 bar beaufschlagt werden!
- Dynamische thermostatische Heizkörperventile können mit höheren Differenzdrücken von 0,6-1,5 bar (600-1.500 mbar) beaufschlagt werden!

Zur Absicherung des hydraulischen Abgleichs können als Modul ab Werk Differenzdruckregler eingebaut oder als Set für den Strang bestellt werden.

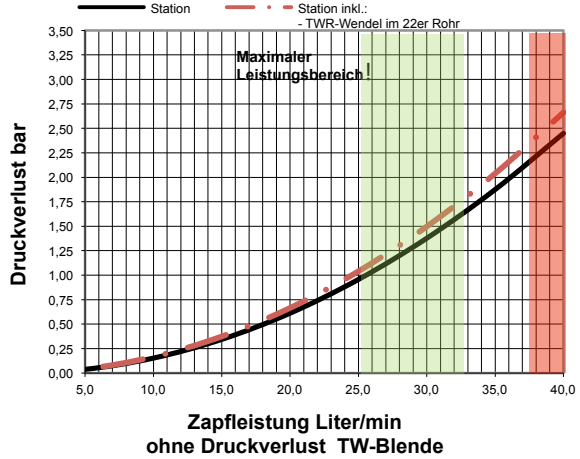
Druckverluste WK4 22-29 l/min. ca. 78 kW

Heizungsseite (Primär)



Passtück für WMZ 130x1" in Station vorhanden. Einbau eines WMZ: Qn 1,5 bzw. 2,5 je nach Hz-Volumenstrom. dP des WMZ ist in der Kurve nicht berücksichtigt. Fällt der Volumenstrom unter dem eingestellten und geplanten Wert, fällt auch der dp der Station!

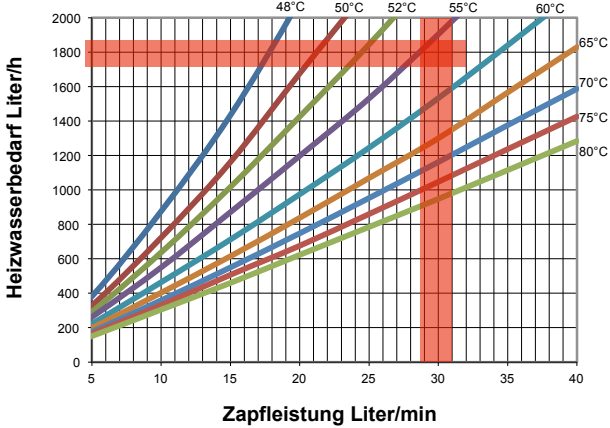
Kaltwasserseitig (Sekundär)



Beim Einsatz von Drosselscheiben 10-19 l/min muss ein Druckverlust von ca. 0,3-0,6 bar berücksichtigt werden.

Leistungskurven und Rückflusstemperaturen WK4

Kaltwassererwärmung um 35 K (10 - 45°C)



Kaltwassererwärmung um 40 K (10 - 50°C)

