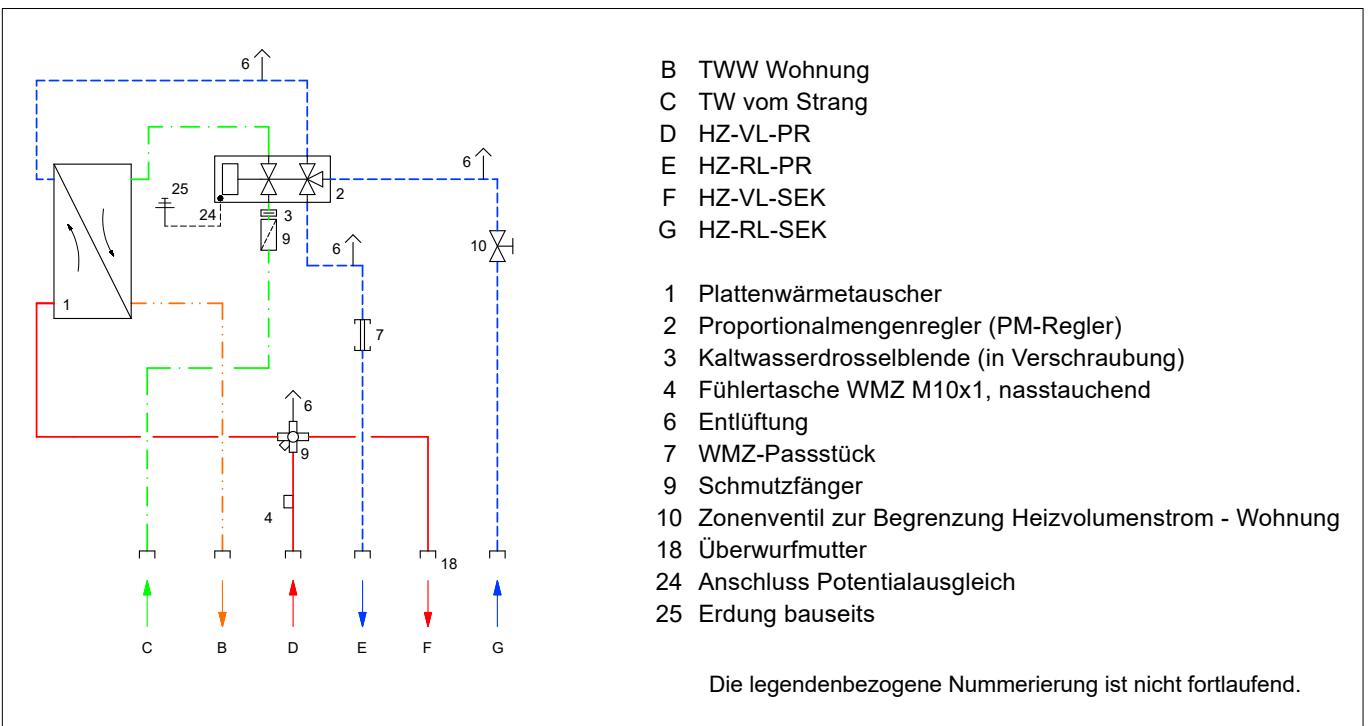


## Wohnungsstation WK Mini

### Grundstation



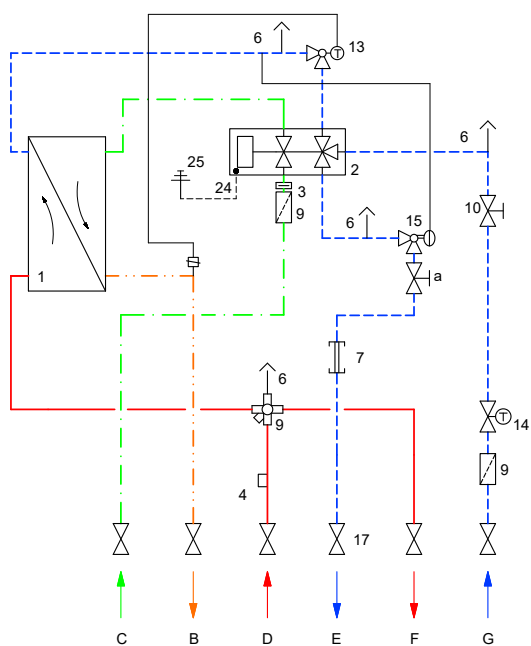
### Hydraulikschem



## Ausstattungsbeispiel



## Hydraulikschemata



- B TWW Wohnung
  - C TW vom Strang
  - D HZ-VL-PR
  - E HZ-RL-PR
  - F HZ-VL-SEK
  - G HZ-RL-SEK
- 
- 1 Plattenwärmetauscher
  - 2 Proportionalmengenregler (PM-Regler)
  - 3 Kaltwasserdrosselblende (in Verschraubung)
  - 4 Fühlertasche WMZ M10x1, nasstauchend
  - 6 Entlüftung
  - 7 WMZ-Passstück
  - 9 Schmutzfänger
  - 10 Zonenventil zur Begrenzung Heizvolumenstrom - Wohnung
  - 13 Thermostatischer Warmwasserbegrenzer (TWB)
  - 14 Rücklauftemperaturbegrenzer (RTB)
  - 15 Differenzdruckregler primär im Stationseingang
  - 17 Absperrkugelhahn
  - 24 Anschluss Potentialausgleich
  - 25 Erdung bauseits
- a Abschaltventil

## Technische Daten

### Werkstoffe

Armaturen	Trinkwassergeeignete Werkstoffe gemäß Richtlinien DVGW, UBA, WRAS
Sanitär:	CW617N
Heizung:	CW617N, CW614N
Dichtungen	DVGW zertifiziert
Wärmetauscher	Platten: 1.4404 Lot: Kupfer oder Vaclnox
Rohrleitung	1.4401

### Sanitär

Max. Betriebsdruck	PN 10
Min. Vordruck	2,0 bar

### Heizung

Max. Betriebsdruck	PN 10
Max. Betriebstemperatur	85°C
Max. primärer Differenzdruck	0,60 bar ohne Einsatz von Zusatzarmaturen*

### Abmessungen

B/H (Grundplatte)	298 x 390 mm
AP-Haube	375 x 442 x 281,5 mm
Gewicht	09,0 kg (bei 16 Platten) 10,0 kg (bei 22 Platten)

### Leistungsdaten bei Warmwasserbereitung

	WK Mini (16 Platten)	WK Mini (16 Platten)	WK Mini (16 Platten)	WK Mini (22 Platten)	WK Mini (22 Platten)
VL primär	70 °C	65 °C	65 °C	65 °C	70 °C
RL primär	32 °C	35 °C	31 °C	27 °C	30 °C
HZ-Volumenstrom	760 l/h	925 l/h	960 l/h	828 l/h	900 l/h
Leistung	34 kW	34 kW	36,5 kW	36,5 kW	42 kW
TWWB ca.	12 l/min	12 l/min	15 l/min	15 l/min	15 l/min
TWWB-Temperatur	50 °C	50 °C	45 °C	45 °C	50 °C
TW-Temperatur	10 °C	10 °C	10 °C	10 °C	10 °C

### Leistungsdaten bei Heizungsbetrieb

	WK Mini (16 Platten)	WK Mini (16 Platten)	WK Mini (22 Platten)	WK Mini (22 Platten)
VL primär	70 °C	65 °C	70 °C	65 °C
RL primär	50 °C	45 °C	50 °C	45 °C
HZ-Volumenstrom	645 l/h	645 l/h	645 l/h	645 l/h
Leistung	15 kW	15 kW	15 kW	15 kW

\*Planungshinweis: bei Heizbetrieb mit Radiatoren:

- Thermostatische Heizkörperventile in Standardbauweise können nur mit einem max. Differenzdruck von 20 kPa = 0,2 bar beaufschlagt werden!
- Dynamische thermostatische Heizkörperventile können mit höheren Differenzdrücken von 0,6-1,5 bar (600-1.500 mbar) beaufschlagt werden!

Zur Absicherung des hydraulischen Abgleichs können als Modul ab Werk Differenzdruckregler eingebaut oder als Set für den Strang bestellt werden.