

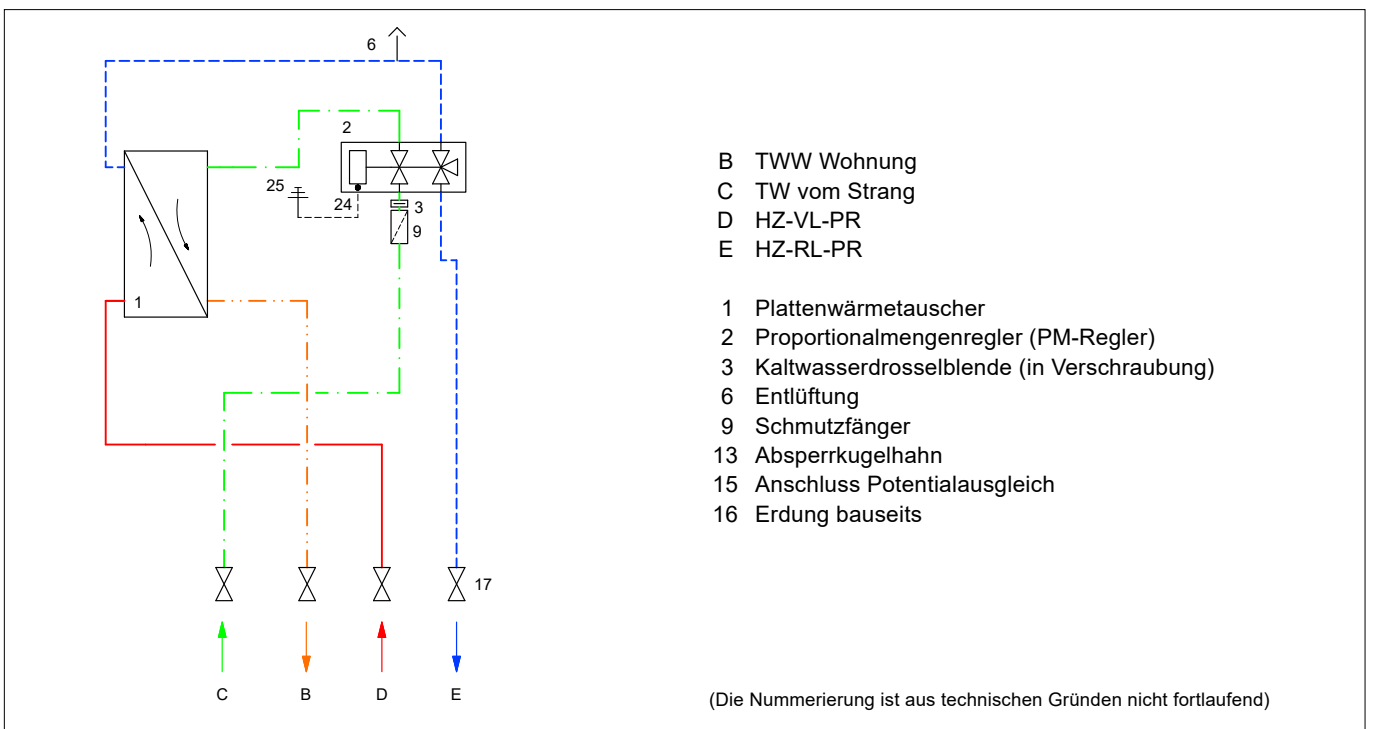
Trinkwasserstation TS-M200

TS-M200-16 / TS-M200-22

Grundstation



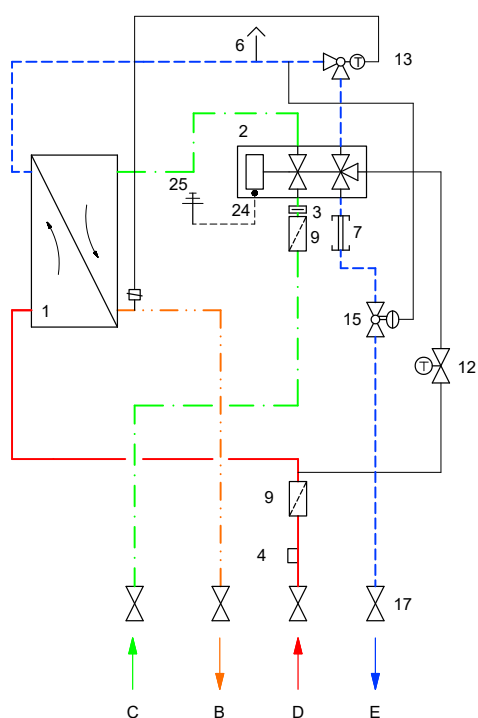
Hydraulikschemata



Ausstattungsbeispiel



Hydraulikschema



- B TWW Wohnung
 - C TW vom Strang
 - D HZ-VL-PR
 - E HZ-RL-PR
-
- 1 Plattenwärmetauscher
 - 2 Proportionalmengenregler (PM-Regler)
 - 3 Kaltwasserdrosselblende (in Verschraubung)
 - 4 Fühlertasche WMZ M10x1, nasstauchend
 - 6 Entlüftung
 - 7 WMZ-Passstück
 - 9 Schmutzfänger
 - 10 Thermostatisches Temperaturvorhalte-Modul (TTV)
 - 11 Thermostatischer Warmwasserbegrenzer (TWB)
 - 12 Differenzdruckregler primär im Stationseingang
 - 13 Absperrkugelhahn
 - 15 Anschluss Potentialausgleich
 - 16 Erdung bauseits

Technische Daten

Werkstoffe

Armaturen	Trinkwassergeeignete Werkstoffe gemäß Richtlinien DVGW, UBA, WRAS
Sanitär:	CW617N
Heizung:	CW617N, CW614N
Dichtungen	DVGW zertifiziert
Wärmedämmung	EPP
Wärmetauscher	Platten: 1.4404 Lot: Kupfer oder Vaclnox
Rohrleitung	1.4401

Sanitär

Max. Betriebsdruck	PN 10
Min. Vordruck	2,0 bar

Heizung

Max. Betriebsdruck	PN 10
Max. Betriebstemperatur	85 °C
Max. pr. Differenzdruck	0,60 bar ohne Einsatz von Zusatzarmaturen*

Abmessungen

B/H (Grundplatte)	298 x 390 mm
AP-Verkleidung	B/H/T 375 x 442 x 280 mm mit WMZ-Ausschnitt und Magnetdeckel

***Planungshinweis:** bei Heizbetrieb mit Radiatoren:

- Thermostatische Heizkörperventile in Standardbauweise können nur mit einem max. Differenzdruck von 20 kPa = 0,2 bar beaufschlagt werden!
- Dynamische thermostatische Heizkörperventile können mit höheren Differenzdrücken von 0,6-1,5 bar (600-1.500 mbar) beaufschlagt werden!

Zur Absicherung des hydraulischen Abgleichs können als Modul ab Werk Differenzdruckregler eingebaut oder als Set für den Strang bestellt werden.

Leistungsdaten

Leistungsdaten bei Warmwasserbereitung

	TS-M200-16 FWD-14	TS-M200-16 FWD-14	TS-M200-16 FWD-14	TS-M200-22 FWD-14	TS-M200-22
VL primär	70 °C	65 °C	65 °C	65 °C	70 °C
RL primär	32 °C	35 °C	31 °C	31 °C	30 °C
HZ-Volumenstrom	760 l/h	925 l/h	960 l/h	925 l/h	900 l/h
Leistung	34 kW	34 kW	36,5 kW	36,5 kW	42 kW
TWWB ca.	12 l/min	12 l/min	15 l/min	15 l/min	15 l/min
TWWB	50 °C	50 °C	45 °C	45 °C	50 °C
TW	10 °C	10 °C	10 °C	10 °C	10 °C
Gewicht	12,5 kg	13,5 kg	14,5 kg	14,5 kg	14,5 kg