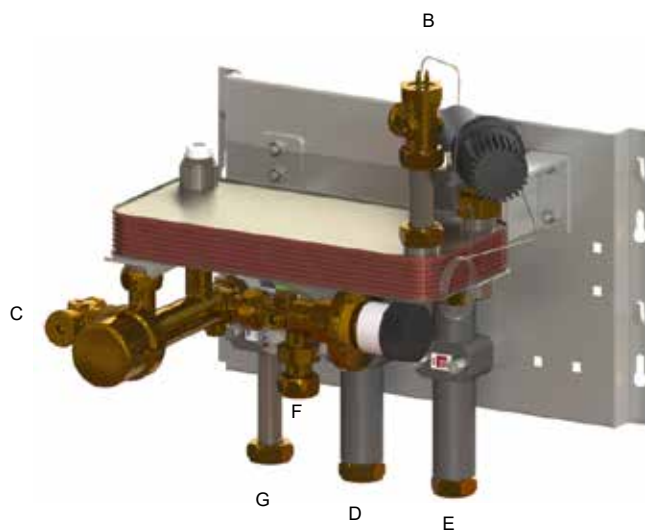


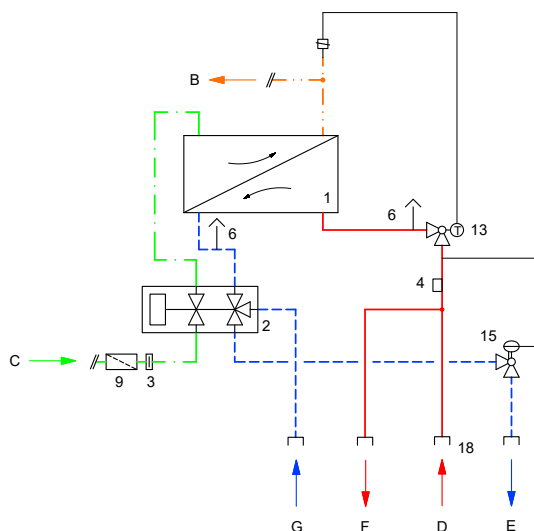
Wohnungsstation WS-M100-1/-2

WS-M100-1-12 / WS-M100-2-12

Ausstattungsbeispiel WS-M100-1 (12 Platten)



Hydraulikschemata

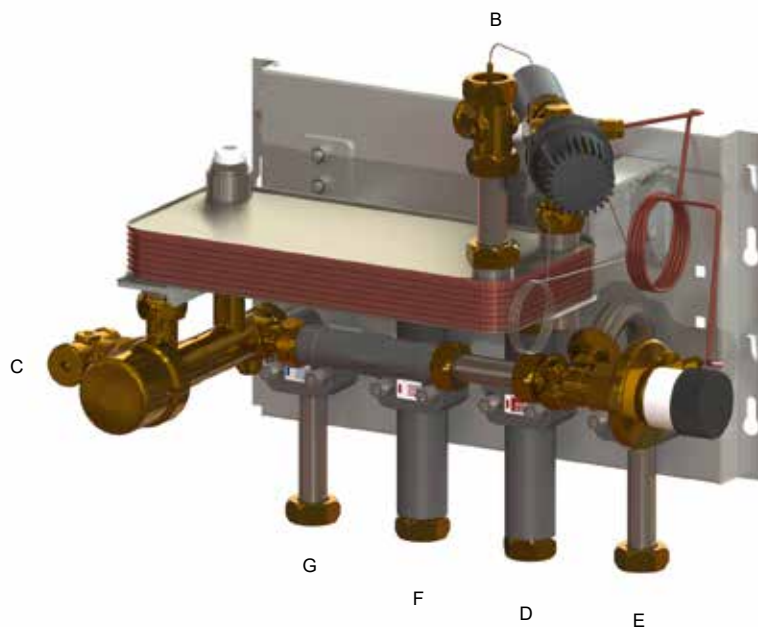


- B TWW Wohnung
- C TW vom Strang
- D HZ-VL-PR
- E HZ-RL-PR
- F HZ-VL-SEK
- G HZ-RL-SEK

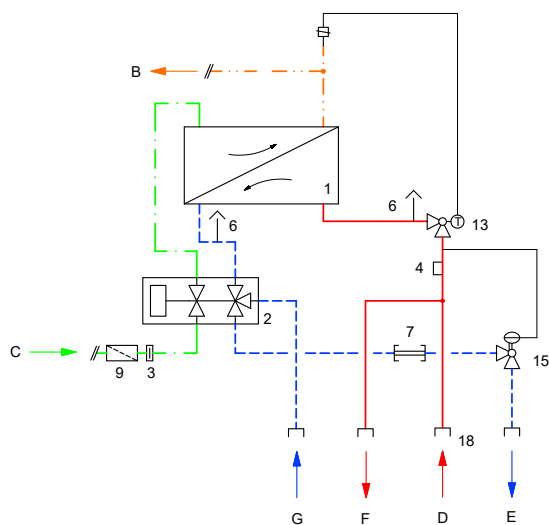
- 1 Plattenwärmetauscher
- 2 Proportionalmengenregler (PM-Regler)
- 3 Kaltwasserdrosselblende (in Verschraubung)
- 4 Fühlertasche WMZ M10x1, nasstauchend
- 6 Entlüftung
- 9 Schmutzfänger
- 13 Thermostatischer Warmwasserbegrenzer (TWW)
- 15 Differenzdruckregler primär im Stationseingang
- 18 Überwurfmutter

Die legendenbezogene Nummerierung ist nicht fortlaufend.

Ausstattungsbeispiel WS-M100-2 (12 Platten)



Hydraulikschemata



- B TWW Wohnung
 - C TW vom Strang
 - D HZ-VL-PR
 - E HZ-RL-PR
 - F HZ-VL-SEK
 - G HZ-RL-SEK
-
- 1 Plattenwärmetauscher
 - 2 Proportionalmengenregler (PM-Regler)
 - 3 Kaltwasserdrosselblende (in Verschraubung)
 - 4 Fühlertasche WMZ M10x1, nasstauchend
 - 6 Entlüftung
 - 7 WMZ-Passstück
 - 9 Schmutzfänger
 - 13 Thermostatischer Warmwasserbegrenzer (TWB)
 - 15 Differenzdruckregler primär im Stationseingang
 - 18 Überwurfmutter

Technische Daten

Werkstoffe

Armaturen	Trinkwassergeeignete Werkstoffe gemäß Richtlinien DVGW, UBA, WRAS
Sanitär:	CW617N
Heizung:	CW617N, CW614N
Dichtungen	DVGW zertifiziert
Wärmetauscher	Platten: 1.4404 Lot: Kupfer oder Vaclinox

Rohrleitung 1.4401

Sanitär

Max. Betriebsdruck	PN 10
min. Vordruck	2,0 bar

Heizung

Max. Betriebsdruck	PN 10
Max. Betriebstemperatur	85°C
Max. primärer Differenzdruck	0,60 bar ohne Einsatz von Zusatzarmaturen*

Abmessungen

B/H (Grundplatte)	369 x 225 mm
AP-Haube	465 x 342 x 300 mm
Gewicht	ca. 7,0 kg

Leistungsdaten

Leistungsdaten bei Warmwasserbereitung:

VL primär	70 °C	65 °C
RL primär	33 °C	35 °C
HZ-Volumenstrom	780 l/h	957 l/h
Leistung	34 kW	34 kW
TWWB ca.	12 l/min	12 l/min
TWWB-Temperatur	50 °C	50 °C
TW-Temperatur	10 °C	10 °C

Leistungsdaten bei Heizungsbetrieb:

VL primär	70 °C	65 °C
RL primär	50 °C	45 °C
HZ-Volumenstrom	645 l/h	645 l/h
Leistung	15 kW	15 kW

***Planungshinweis:** bei Heizbetrieb mit Radiatoren:

- Thermostatische Heizkörperventile in Standardbauweise können nur mit einem max. Differenzdruck von 20 kPa = 0,2 bar beaufschlagt werden!
- Dynamische thermostatische Heizkörperventile können mit höheren Differenzdrücken von 0,6-1,5 bar (600-1.500 mbar) beaufschlagt werden!

Zur Absicherung des hydraulischen Abgleichs können als Modul ab Werk Differenzdruckregler eingebaut oder als Set für den Strang bestellt werden.